

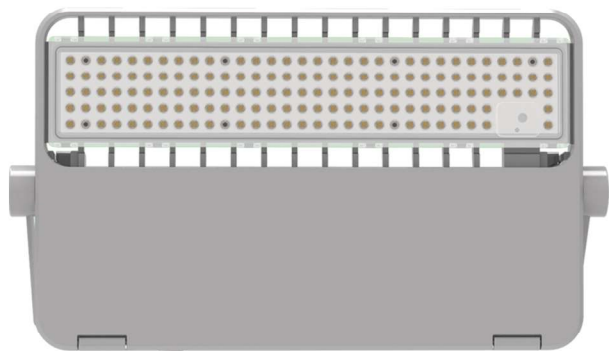


# 中山市川狼五金制品厂

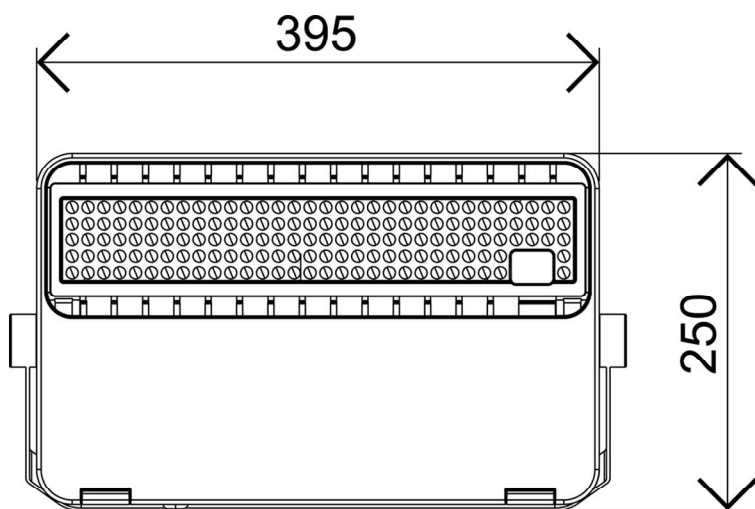
ZHONG SHAN CHUAN LANG LIGHTING CO., LTD

型号: 碟狼513-100W-T90  
飞狼投光灯100W

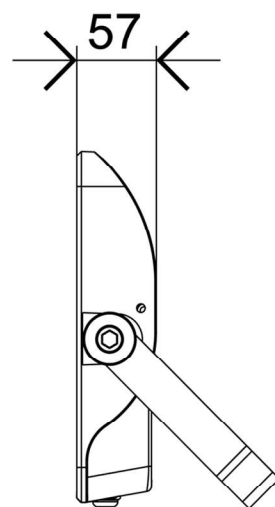
外观图



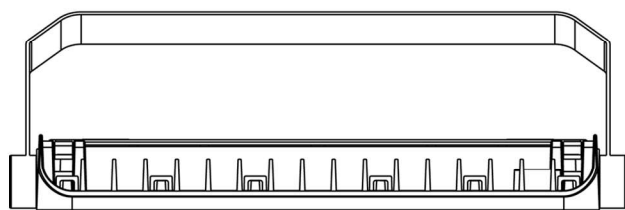
线条图



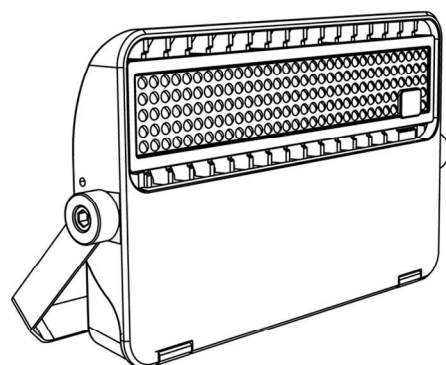
主视图



左视图



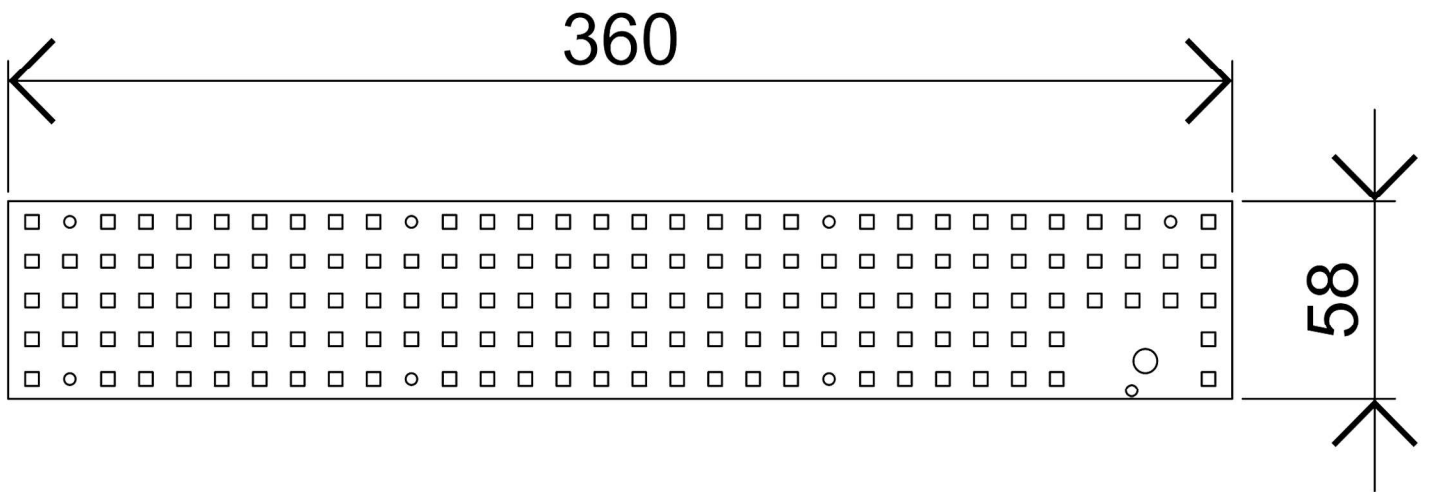
俯视图



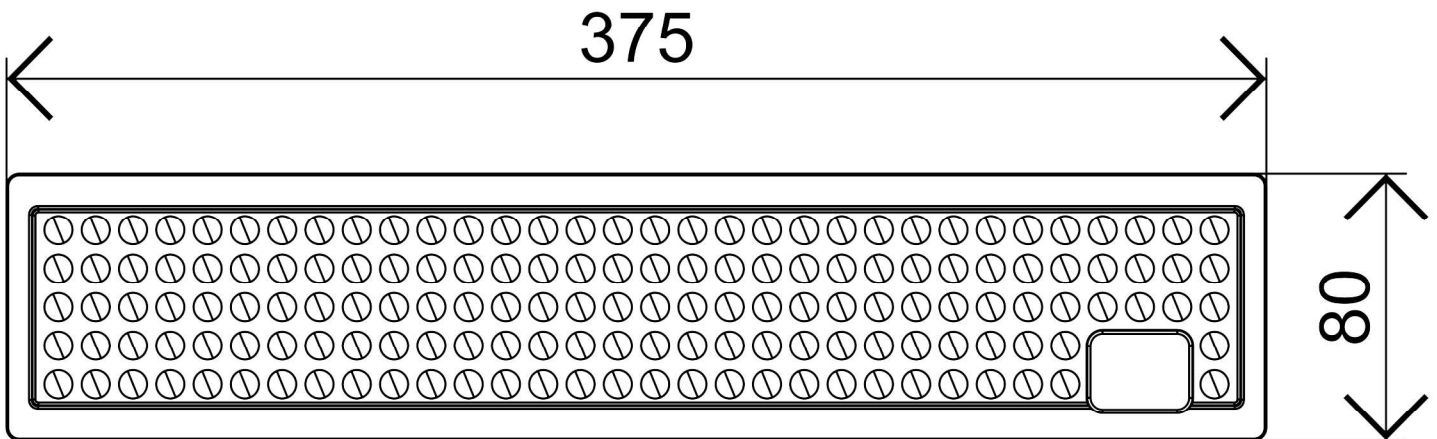
透视图

外形尺寸:L395\*W245\*H57mm

铝基板-透镜

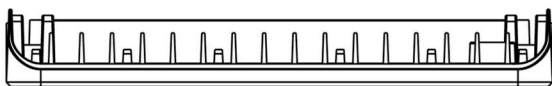
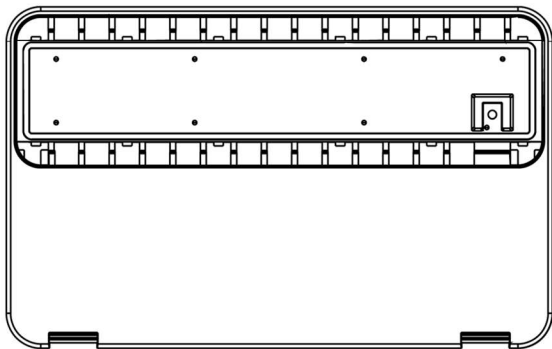
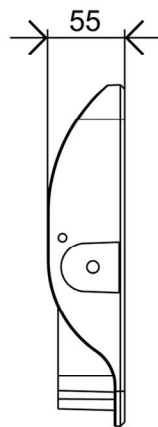
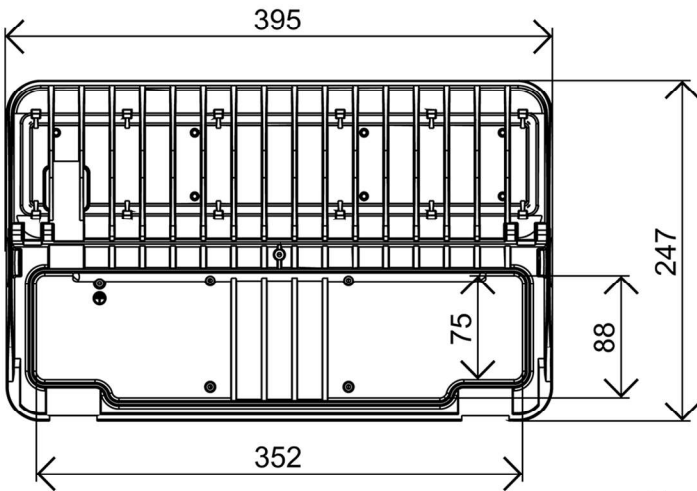
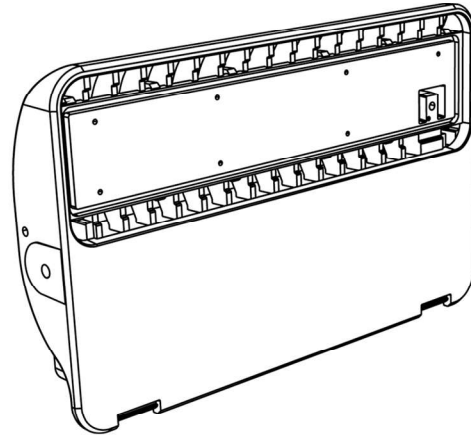
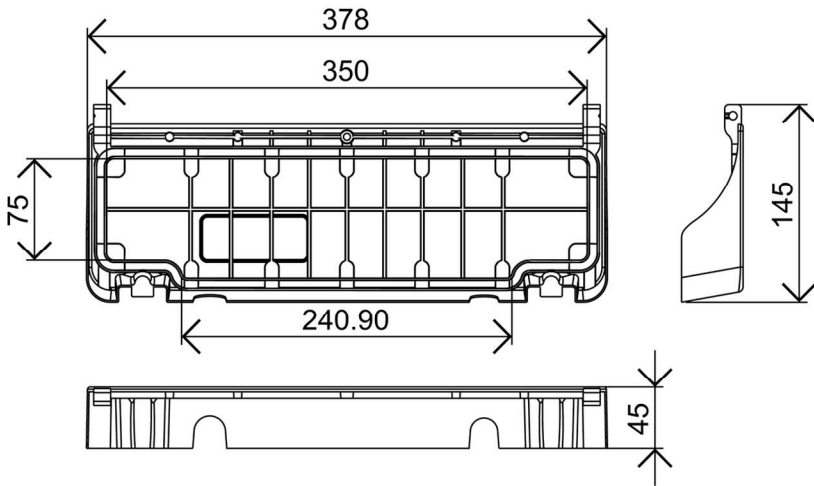
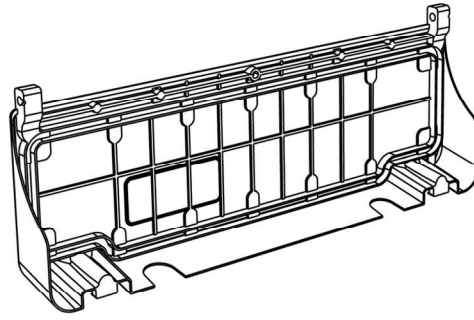
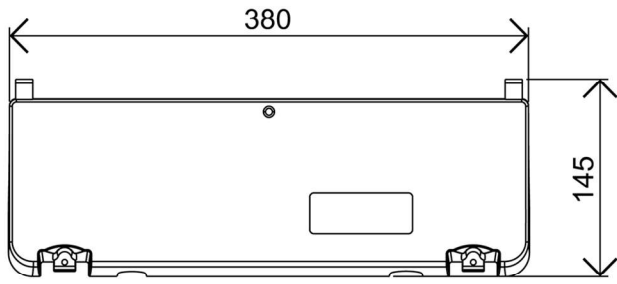


铝基板:360mm\*58mm\*T1.2mm 3030LED

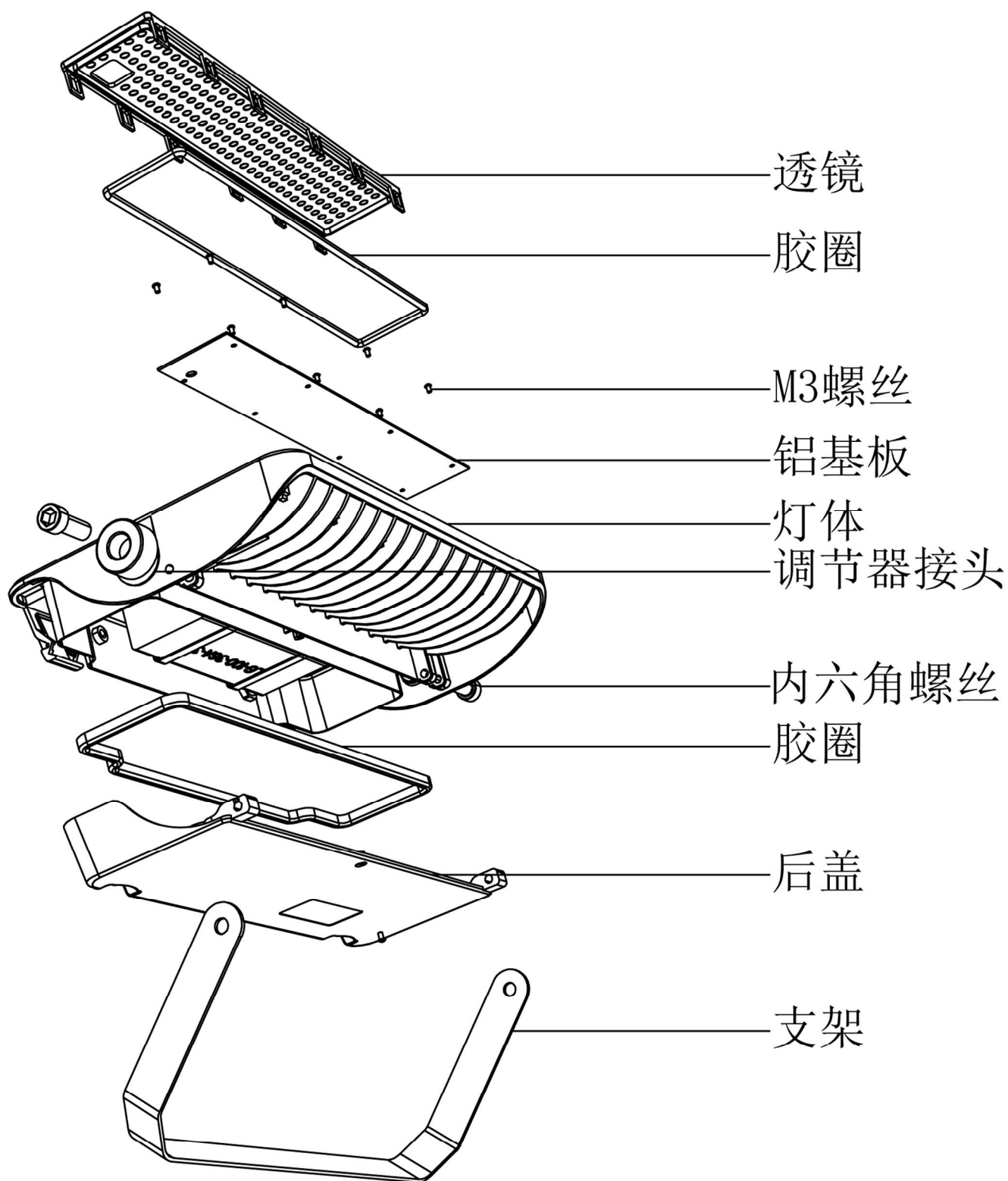


透镜:375mm\*80mm\*T23mm 光束角30度-60度-90度

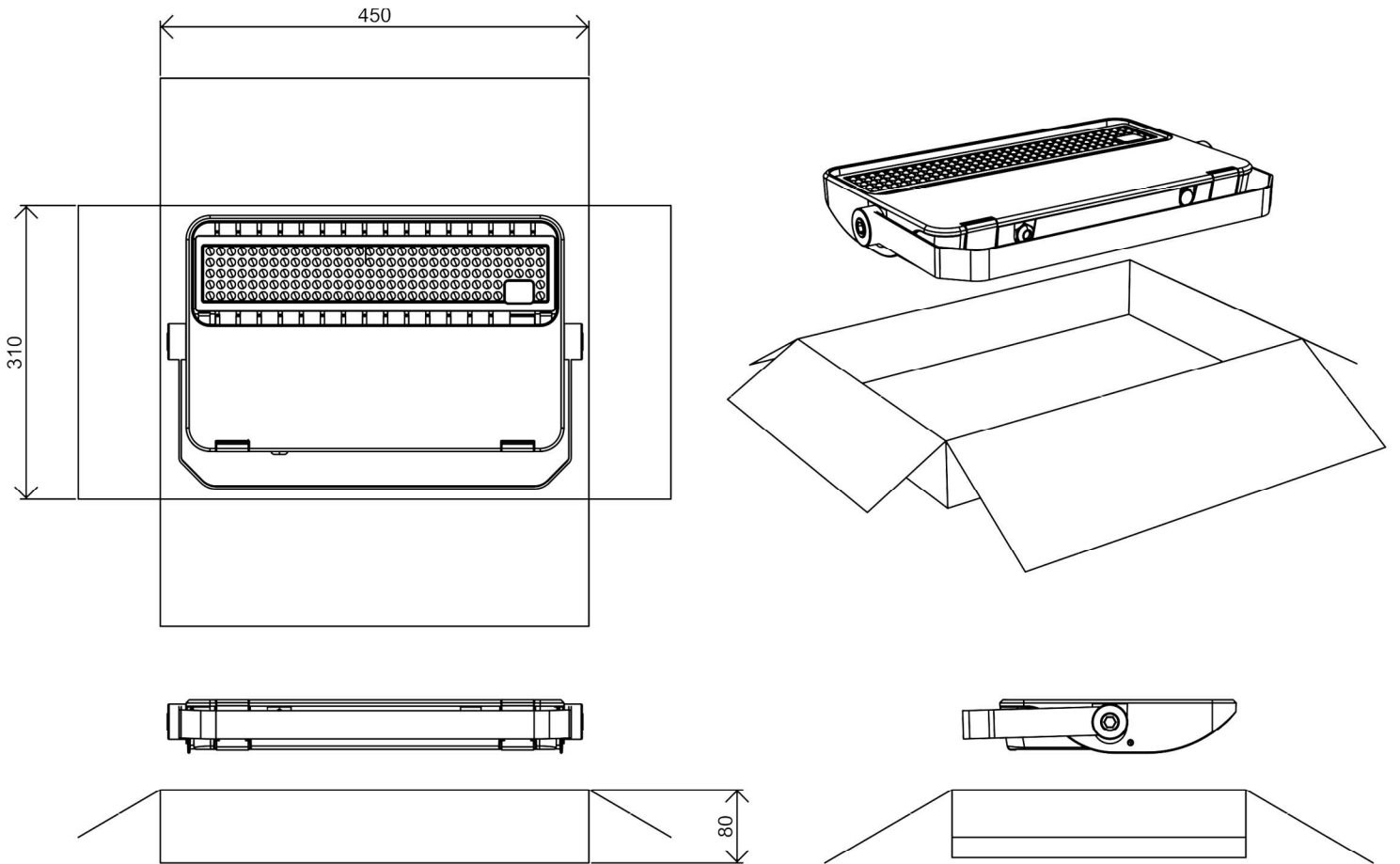
# 灯体尺寸孔位



# 爆炸图



## 包装尺寸



外箱尺寸：450mm\*310mm\*H80mm

包装总重量：3.0KG